

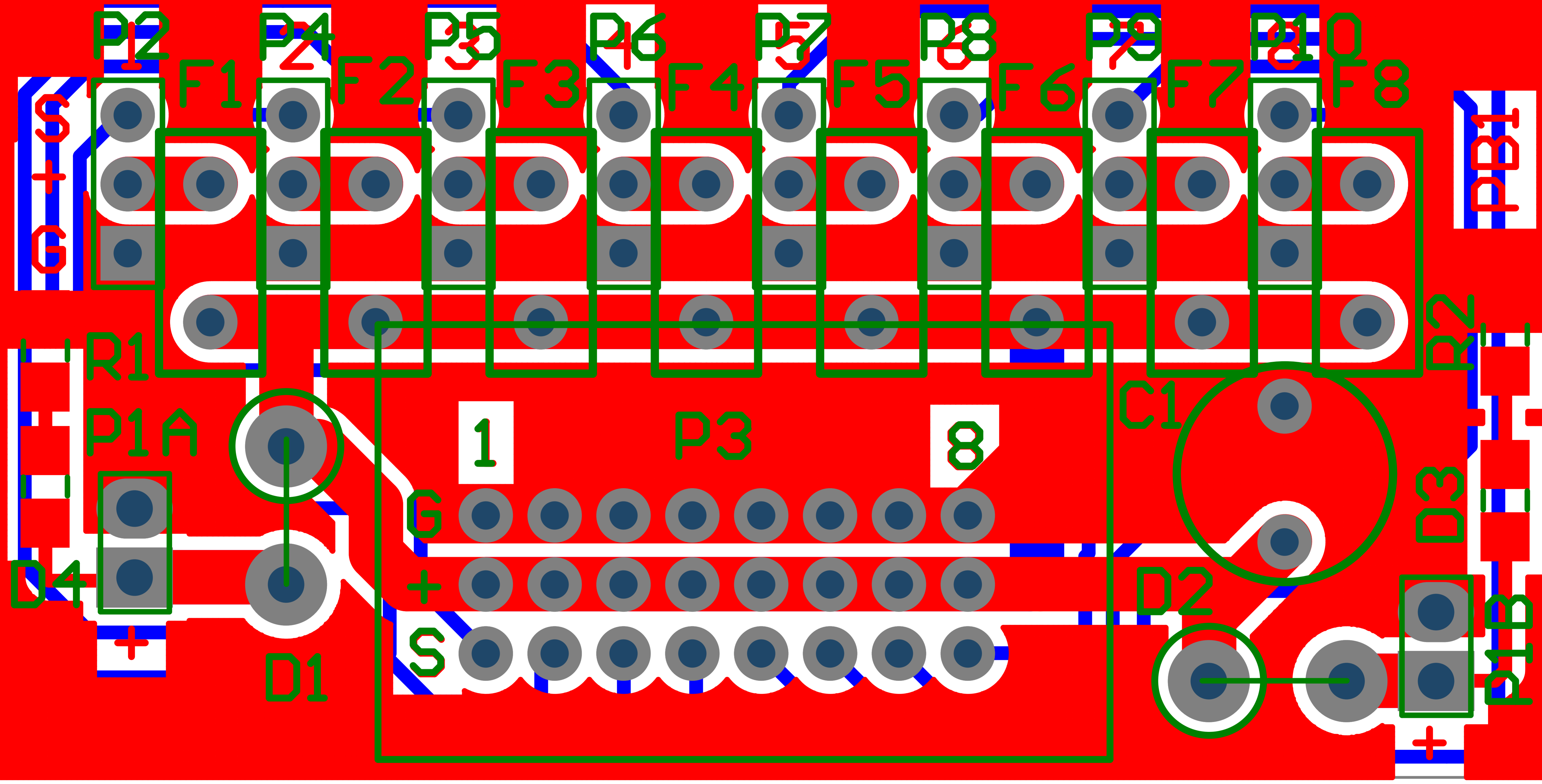
PB1 Alkatrészek:

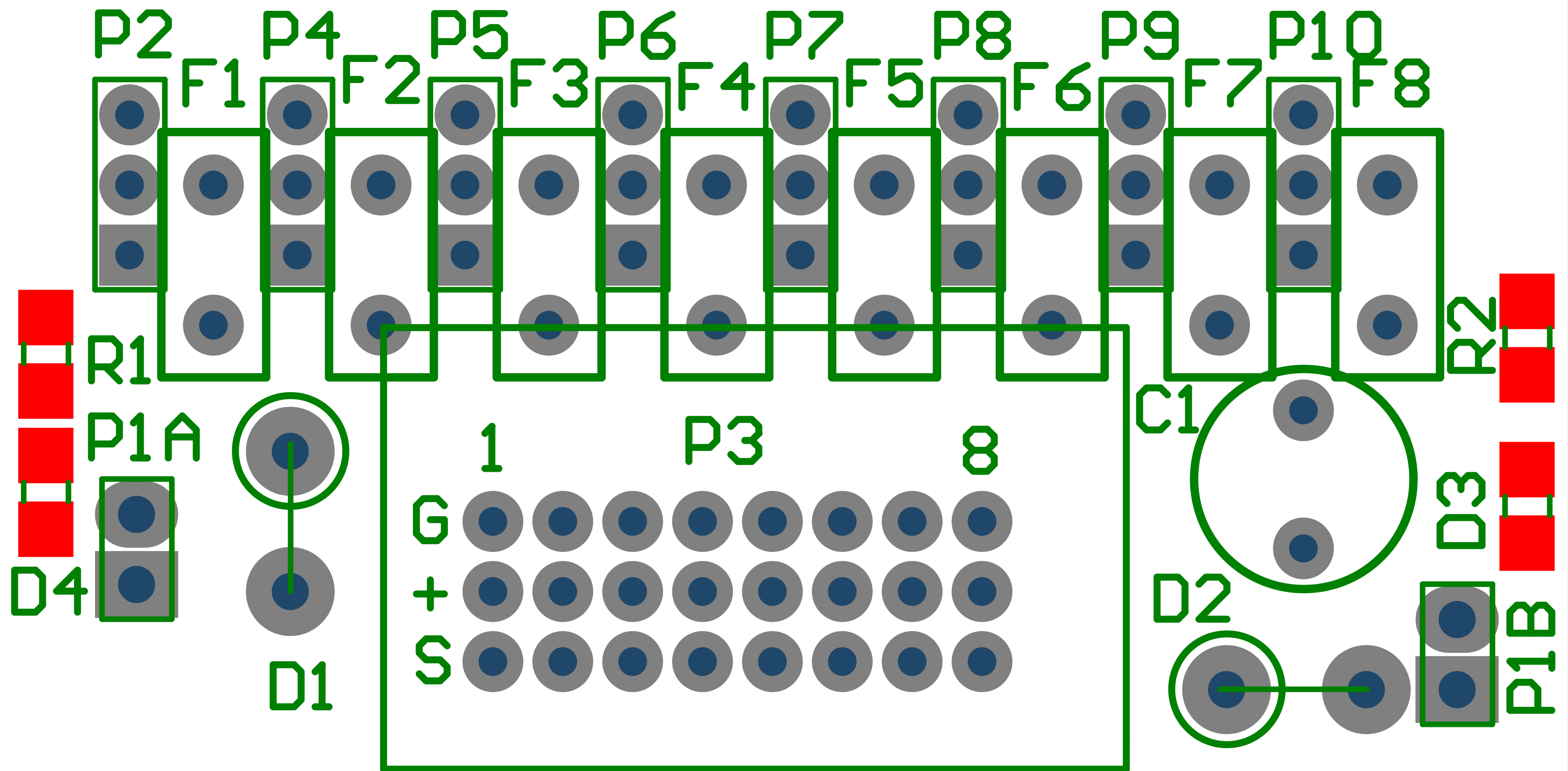
(az árak SOS Electronic Kft. árlistája alapján, nettó árak, 2013-03-02)

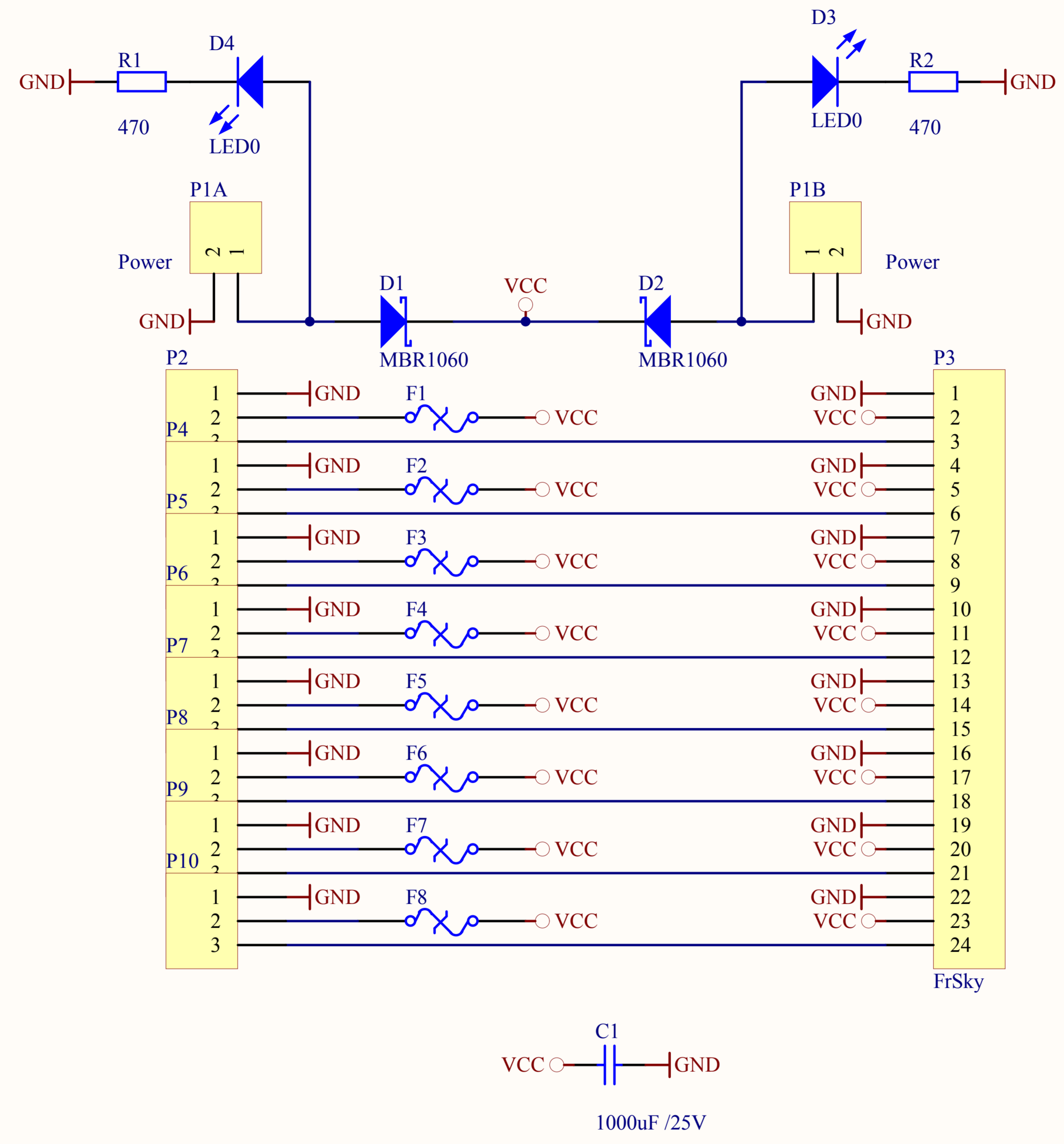
- LP30-135 WAY-ON biztik:	60 Ft/db	8db kell
- ELRA 1000uF/16V SD SAMWHA kondi:	12 Ft/db	1db kell
- MBR1060 dióda:	118 Ft/db	2db kell
- WWS10G tüskesor	16 Ft/db	3db kell
- 801-87-036-10-001101 PRECI-DIP hüvelysor:	355 Ft/db	1db kell
- SMD 470 Ohm R0805:	4 Ft/db	2db kell
- SMD LED KP-2012EC:	11 Ft/db	2db kell

Összesen: 1167 Ft+ ÁFA

Magi István
(HC)
www.rc-miskolc.emiter.hu







Title			Szerő elosztó és leválasztó		
Size	Number	Revision			
A4	1	1			
Date:	2013.03.02.	Sheet of			
File:	C:\Documents and Settings\...\PBox.SchDoc	Drawn By:	Magi István		